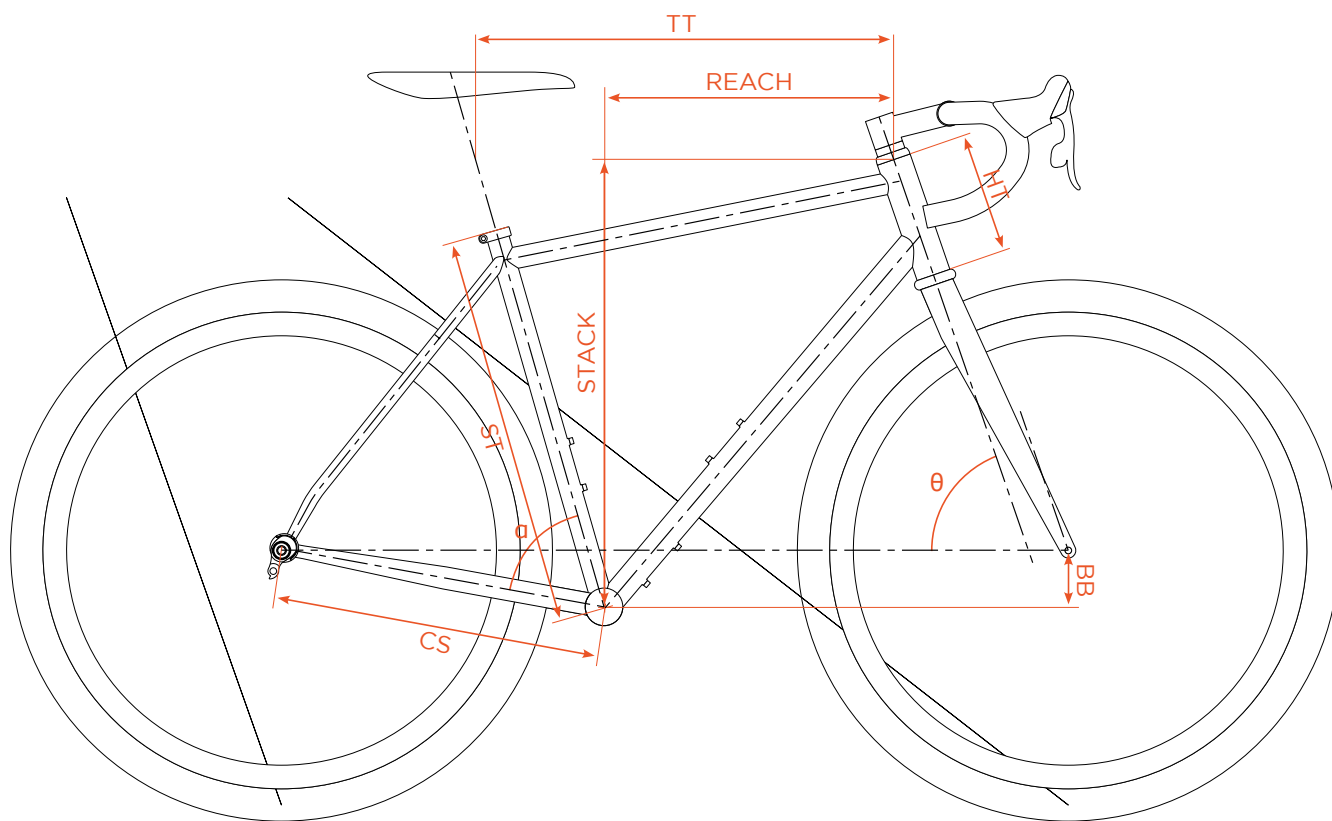


CROSSFADER - GÉOMÉTRIES



		XS	S	M	L	XL
TT	Tube horizontal	515	537	556	576	600
ST	Tube de selle	460	490	520	540	560
CS	Bases	430	435	435	435	435
HT	Tube de direction	115	145	165	180	200
BB	Déport de boîtier	65	65	75	75	75
α	Angle de selle	75	74,5	74	73,5	73
θ	Angle de direction	70,5	70,5	71	71	71
h	Hauteur de fourche	395	395	395	395	395
Reach		370	380	385	395	403
Stack		540	565	595	612	630
Taille roues		650 x 50C	650 x 50C 700 x 45C	700 x 45C	700 x 45C	700 x 45C